

仕様一般事項

1. 工事範囲

本仕様書に記載する機器の設計、製作、塗装及び輸送までとします。

- 1) 主空気管系は空気入口及び空気出口までとします。
- 2) 特殊仕様は、見積書の施工範囲まで含みます。

2. 検査及び試験

第二種圧力容器構造規格に準ずる。

3. 保証期間

本機の保証期間は工場出荷後12ヶ月とします。

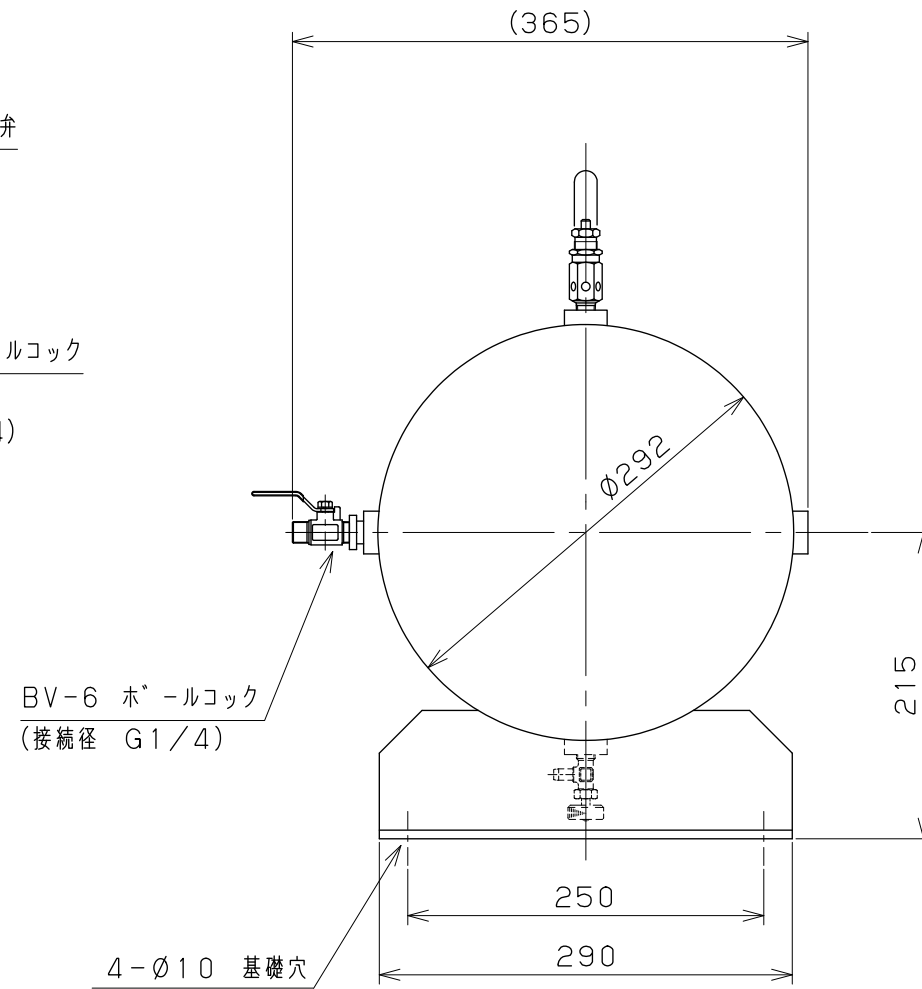
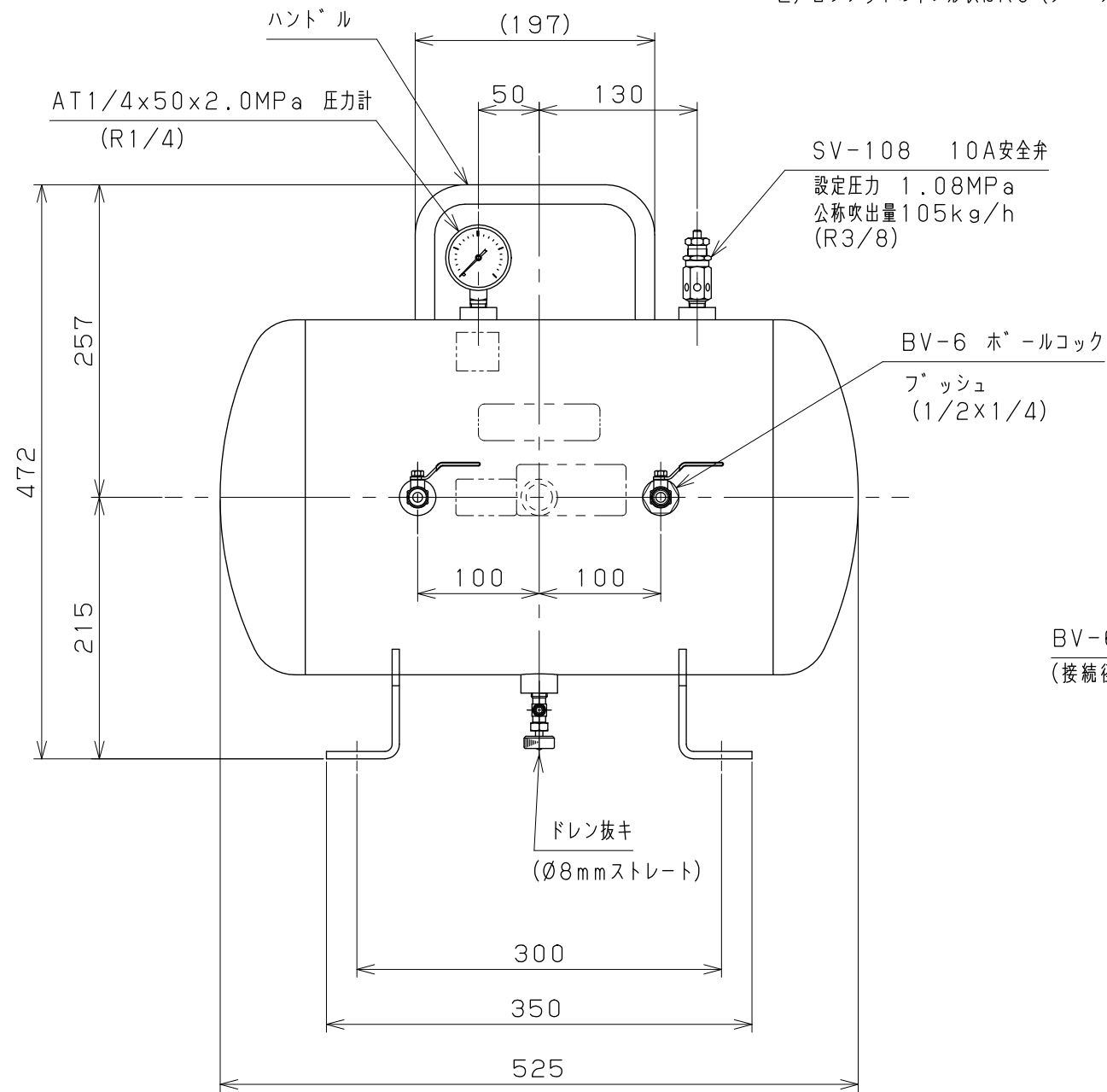
万一設計製作ならびに材質の不良による故障、破損の場合は調査の上無償にて修理又は代替品を納入します。但し、弊社取扱説明書を遵守し、取扱不良により事故のないよう定期的な保守点検を確実に励行して下さい。尚、消耗部品に関してはこの限りではありません。

4. 備考

- 1) 付属部品以外の配管部品（空気弁、丸ニップル、プッシュ等）はオプションとします。
- 2) 各ソケットのネジ形状はRc（テーパメネジ）とします。

仕様

適用規格	第二種圧力容器構造規格に準ずる
常用使用圧力	0.98 MPa
最高使用圧力	1.08 MPa
設計温度	75 ℃
材質	A5083P
内容積	0.030 m <sup>3</sup>
質量	8 kg
塗装色	シルバー
その他付属部品	エアホース 1/2 1.5m ホースホースニップル ホースジョイントセット



ユーザ名 User		図番 DRAWING No.	ST30_ALY-7
形式 MODEL	ST30-ALY	尺度 SCALE	1 : 5
名称 NAME	空気タンク	承認 APPROVAL	S. Uemura 2018.5.17
製図 TRACER	A. Okida 2018.5.16	検図 CHECKER	株式会社 明治機械製作所 MEIJI AIR COMPRESSOR MFG. CO., LTD.